

ТЕХНИЧЕСКИЙ ПАСПОРТ ИЗДЕЛИЯ



Производитель: VALTEC s.r.l., Via Pietro Cossa, 2, 25135-Brescia, ITALY



ТЕРМОСТАТ НАСТЕННЫЙ КОМНАТНЫЙ

Модель: **VT.AC 602**

ПС - 46111



Паспорт разработан в соответствии с требованиями ГОСТ 2.601

ТЕХНИЧЕСКИЙ ПАСПОРТ ИЗДЕЛИЯ

1. Назначение и область применения

1.1. Настенный комнатный термостат **VT.AC 602** предназначен для автоматического регулирования температуры воздуха в помещении посредством включения отопительных устройств или сервоприводов запорной арматуры в зависимости от заданного пользователем значения температуры.

1.4. Основное назначение изделия - температурное регулирование климатическими системами.

1.5. Термостат может использоваться также для управления прочими системами и оборудованием в диапазоне паспортных пределов настройки (котлы, сервоприводы, насосы, вентиляторы и пр.).

1.6. Монтаж термостата предусмотрен в стандартную монтажную коробку для скрытой проводки.

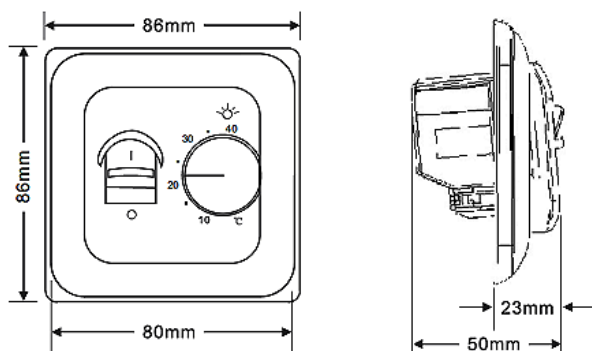
2. Технические характеристики

№	Наименование	Ед. изм.	Значение
1	Напряжение сети питания	В	230 АС
2	Частота сети питания	Гц	50
3	Максимальный ток коммутации	А	3
4	Максимальное напряжение коммутации	В	220
5	Коммутируемая мощность	КВт	0,65
6	Потребляемая мощность	Вт	5
7	Диапазон регулирования температуры	°С	+5...+40
8	Погрешность регулирования	°С	±0,5
9	Степень защиты корпуса	-	IP20
10	Гистерезис	°С	1
11	Диапазон допустимых температур окружающей среды	°С	-5÷+50
12	Материал корпуса	Самозатухающий поликарбонат (РС)	
13	Температура хранения	°С	-35÷+80
14	Расстояние между осями монтажных винтов	мм	60
15	Рекомендуемый тип монтажных коробок	K201 УХЛ4; D68	
16	Вес термостата	г	86
17	Средний полный срок службы	лет	15

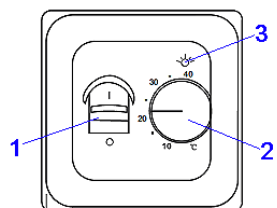
Паспорт разработан в соответствии с требованиями ГОСТ 2.601

ТЕХНИЧЕСКИЙ ПАСПОРТ ИЗДЕЛИЯ

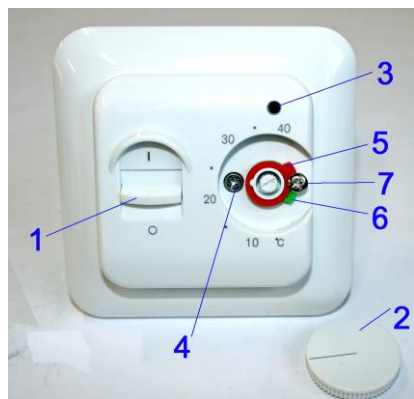
3. Габаритные и установочные размеры



4. Органы управления и индикации



поз.1. –выключатель прибора. В положении «0» прибор отключен от питания. В положении «I» - подано питание на прибор.
поз.2 – ручка настройки температуры;
поз.3. –светодиодный индикатор.



5. Калибровка термостата.

Для более точной регулировки температуры термостатом, рекомендуется произвести его калибровку по контрольному термометру. Для этого проделайте следующие действия:

- включите термостат;
- поверните ручку управления 2 в крайнее положение против часовой стрелки;
- замерьте температуру воздуха около прибора с помощью контрольного термометра;

- снимите ручку управления 2 ;
- шлицевой отверткой вращайте ось ручки по часовой стрелке до момента загорания индикатора;
- установите ручку управления на место так, чтобы её стрелка указывала на известную температуру.

ТЕХНИЧЕСКИЙ ПАСПОРТ ИЗДЕЛИЯ

6. Ограничение максимальной и минимальной настройки

Для ограничения возможности регулировки температуры термостатом можно установить максимальный и минимальный предел регулировки. Для этого надо:

- снять ручку управления 2;
- ослабить стопорный винт 7;
- шайбой 5 (красной) установить максимальный предел регулировки;
- шайбой 6 (зеленой) установить минимальный предел регулировки;
- затянуть стопорный винт 7;
- установить на место ручку регулировки 2.

7. Указания по монтажу и подключению прибора

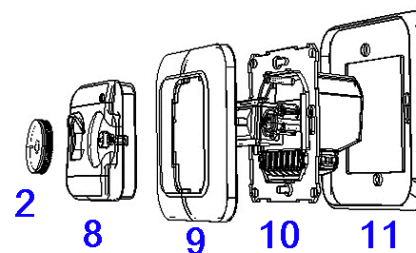
7. Общие требования

Термостат должен быть установлен на стене со свободным воздушным обращением вокруг него. Не рекомендуется установка прибора на наружную стену.

Рекомендуемая высота установки 0,3...1,2 м от пола.

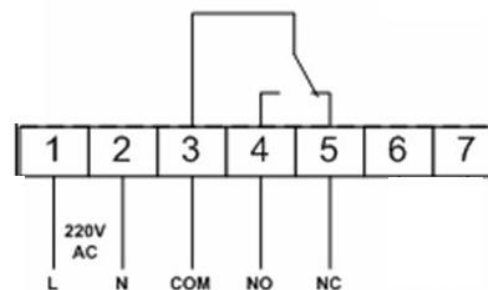
Прибор следует устанавливать в местах, не подверженных воздействию сквозняков, тепловых излучений и прямых солнечных лучей.

7.2. Установка термостата



- 7.2.1. Отсоедините от термостата 10 тыльную декоративную рамку 11 .
- 7.2.2. Снимите ручку управления 2.
- 7.2.3. Отвинтите винт крепления 4.
- 7.2.4. Снимите наружную декоративную рамку 9 и лицевую панель 8.
- 7.2.5. Выполните подключение проводов питания и проводов

привода в соответствии со схемой:



ТЕХНИЧЕСКИЙ ПАСПОРТ ИЗДЕЛИЯ

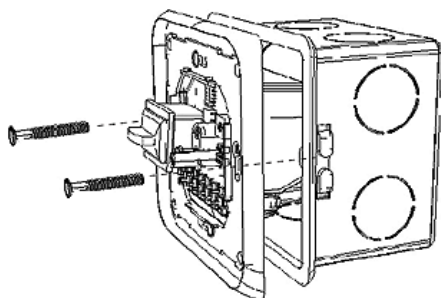
При снижении температуры воздуха в помещении ниже настроечной, размыкается контакт NC и замыкается контакт NO. Например, при работе с нормально закрытым сервоприводом, рассчитанным на напряжение 220В, схема подключения будет следующая:



7.2.6. Неправильное подключение может привести к выходу из строя термостата, нагревательного прибора или привода.

7.2.7. В качестве «нагрузки» может выступать любое оборудование с потребляемым током до 3А и мощностью до 0,65 кВт.

7.2.8. Наденьте на термостат 10 тыльную декоративную рамку 11 и закрепите прибор в монтажной коробке двумя винтами.



7.2.9. Наденьте лицевую декоративную рамку и лицевую панель, закрепив их к термостату с помощью винта 4.

7.2.10. Наденьте ручку управления и произведите калибровку в соответствии с указаниями п.6.

ТЕХНИЧЕСКИЙ ПАСПОРТ ИЗДЕЛИЯ

8. Указания по эксплуатации и техническому обслуживанию

8.1. Термостат должен эксплуатироваться при параметрах, изложенных в технических характеристиках.

8.2. Через 30 дней после пуска прибора в эксплуатацию подтяните винты клемм во избежание подгорания клеммной колодки.

8.3. Не допускайте грубого механического воздействия на поверхность изделия, а также контакта с кислотами, щелочами, растворителями.

8.4. Содержите прибор в чистоте, не допускайте попадания загрязнений, жидкостей, насекомых внутрь изделия.

8.5. Дополнительного обслуживания термостат не требует.

9. Комплект поставки

№	Наименование	Ед.изм.	Кол-во
1	Термостат с надетой тыльной рамкой	к-т	1
2	Винты крепления	шт	2
3	Паспорт	шт	1
4	Упаковка	шт	1

10. Условия хранения и транспортировки

10.1. Изделия должны храниться в упаковке предприятия –изготовителя по условиям хранения 3 по ГОСТ 15150.

10.2. Транспортировка изделий должна осуществляться в соответствии с условиями 5 по ГОСТ 15150.

11. Консервация

11.1. Консервация изделия производится в закрытом вентилируемом помещении при температуре окружающего воздуха от 15 до 40°С и относительной влажности до 80% при отсутствии в окружающей среде агрессивных примесей.

11.2. Консервация изделия производится в соответствии с требованиями ГОСТ 9.014

11.3. Срок защиты без переконсервации – 10 лет .

11.4. По конструктивному признаку изделие относится к группе исполнения В4 по ГОСТ 12997.

12. Утилизация

12.1. Утилизация изделия (переплавка, захоронение, перепродажа) производится в порядке, установленном Законами РФ от 04 мая 1999 г. № 96-ФЗ "Об охране атмосферного воздуха" (в редакции от 01.01.2015), от 24 июня 1998 г. № 89-ФЗ (в редакции от 01.02.2015г) "Об отходах производства и

ТЕХНИЧЕСКИЙ ПАСПОРТ ИЗДЕЛИЯ

потребления", от 10 января 2002 № 7-ФЗ « Об охране окружающей среды» (в редакции от 01.01.2015), а также другими российскими и региональными нормами, актами, правилами, распоряжениями и пр., принятыми во исполнение указанных законов.

12.2. Содержание благородных металлов: *нет*

13. Гарантийные обязательства

13.1. Изготовитель гарантирует соответствие изделия требованиям безопасности, при условии соблюдения потребителем правил использования, транспортировки, хранения, монтажа и эксплуатации.

13.2. Гарантия распространяется на все дефекты, возникшие по вине завода-изготовителя.

13.3. Гарантия не распространяется на дефекты, возникшие в случаях:

- нарушения паспортных режимов хранения, монтажа, испытания, эксплуатации и обслуживания изделия;
- ненадлежащей транспортировки и погрузо-разгрузочных работ;
- наличия следов воздействия веществ, агрессивных к материалам изделия;
- наличия повреждений, вызванных пожаром, стихией, форс - мажорными обстоятельствами;
- повреждений, вызванных неправильными действиями потребителя;
- наличия следов постороннего вмешательства в конструкцию изделия.

13.4. Производитель оставляет за собой право внесения изменений в конструкцию, улучшающие качество изделия при сохранении основных эксплуатационных характеристик.

14. Условия гарантийного обслуживания

14.1. Претензии к качеству товара могут быть предъявлены в течение гарантийного срока.

14.2. Неисправные изделия в течение гарантийного срока ремонтируются или обмениваются на новые бесплатно. Решение о замене или ремонте изделия принимает сервисный центр. Замененное изделие или его части, полученные в результате ремонта, переходят в собственность сервисного центра

14.3. Затраты, связанные с демонтажом, монтажом и транспортировкой неисправного изделия в период гарантийного срока Покупателю не возмещаются.

14.4. В случае необоснованности претензии, затраты на диагностику и экспертизу изделия оплачиваются Покупателем.

14.5. Изделия принимаются в гарантийный ремонт (а также при возврате) полностью укомплектованными

Valtec s.r.l.
Amministratore
Delegato

ТЕХНИЧЕСКИЙ ПАСПОРТ ИЗДЕЛИЯ

ГАРАНТИЙНЫЙ ТАЛОН № _____

Наименование товара

ТЕРМОСТАТ НАСТЕННЫЙ КОМНАТНЫЙ

№	Модель	Количество
1	VT. AC 602	
2		

Название и адрес торговой организации _____

Дата продажи _____ Подпись продавца _____

Штамп или печать
торговой организации

Штамп о приемке

С условиями гарантии СОГЛАСЕН:

ПОКУПАТЕЛЬ _____ (подпись)

Гарантийный срок - Семь лет (восемьдесят четыре месяца) с даты продажи конечному потребителю

По вопросам гарантийного ремонта, рекламаций и претензий к качеству изделий обращаться в сервисный центр по адресу: : г. Санкт-Петербург, ул. Профессора Качалова, дом 11, корпус 3, литер «А», тел/факс (812)3247750

При предъявлении претензии к качеству товара, покупатель предоставляет следующие документы:

1. Заявление в произвольной форме, в котором указываются:
 - название организации или Ф.И.О. покупателя, фактический адрес и контактные телефоны;
 - название и адрес организации, производившей монтаж;
 - основные параметры системы, в которой использовалось изделие;
 - краткое описание дефекта.
2. Документ, подтверждающий покупку изделия (накладная, квитанция).
3. Акт гидравлического испытания системы, в которой монтировалось изделие.
4. Настоящий заполненный гарантийный талон.

Отметка о возврате или обмене товара: _____

Дата: «__» _____ 20__ г. Подпись _____